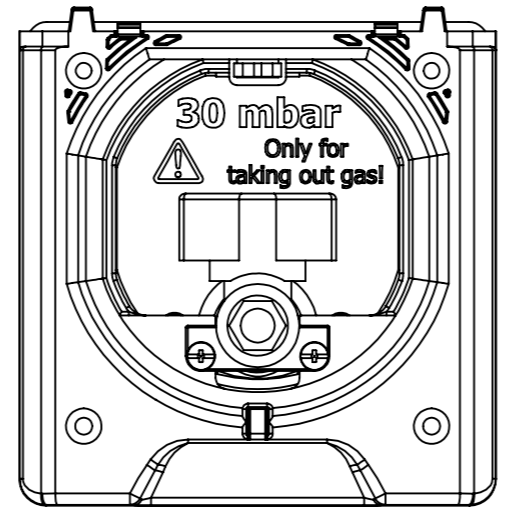
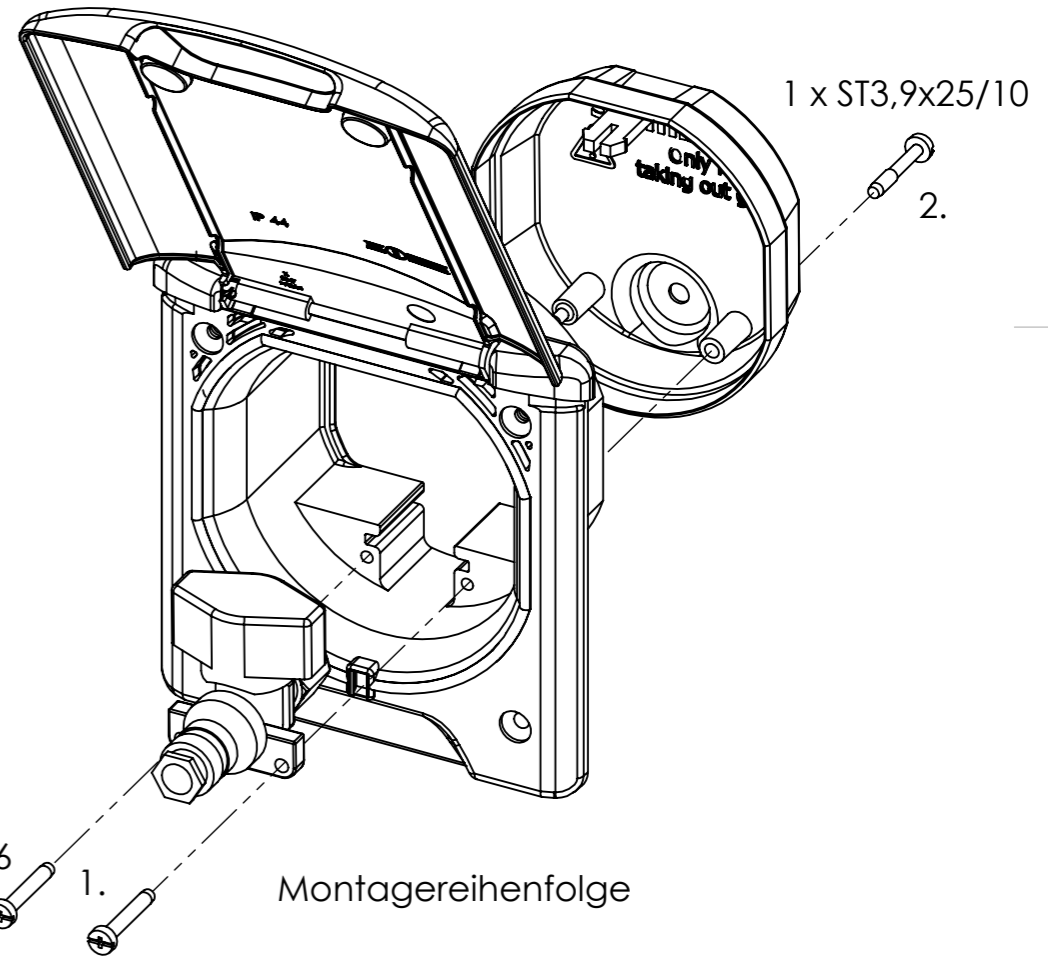


Empfehlung:
Dichtmasse (falls erforderlich)
ca. 10 mm breit, gleichmäßig
und umlaufend auftragen



Darstellung ohne Klappdeckel



Montagereihenfolge

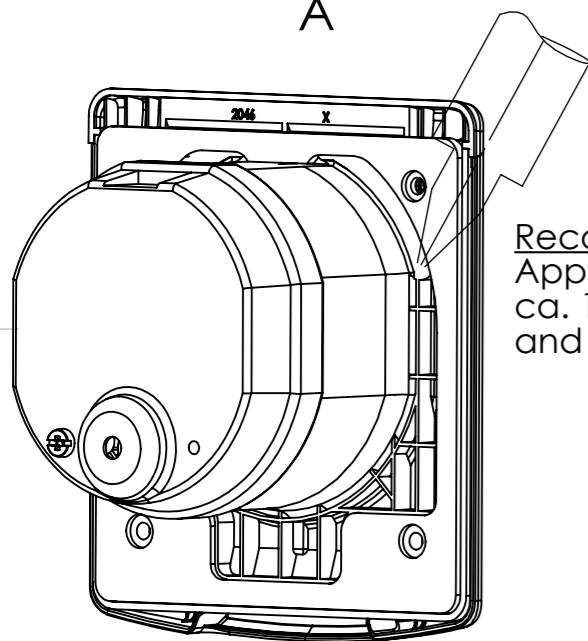
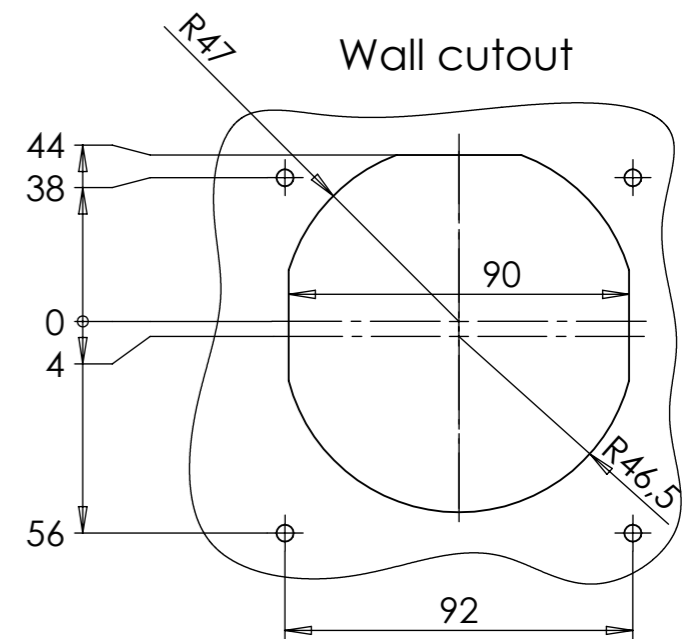
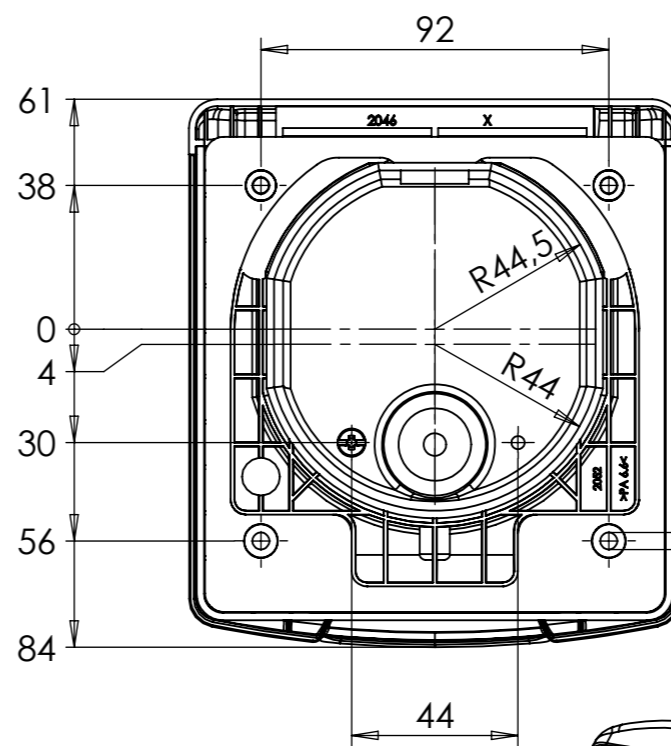
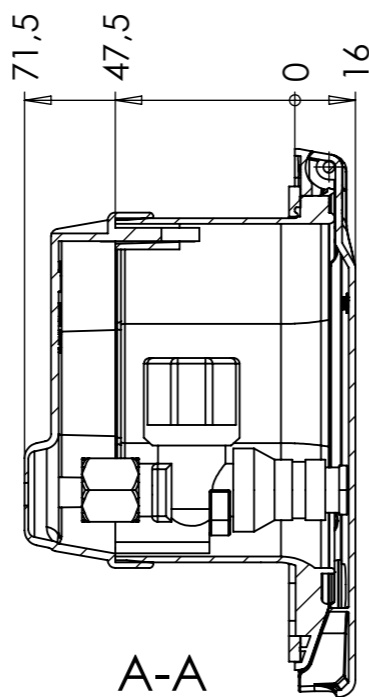
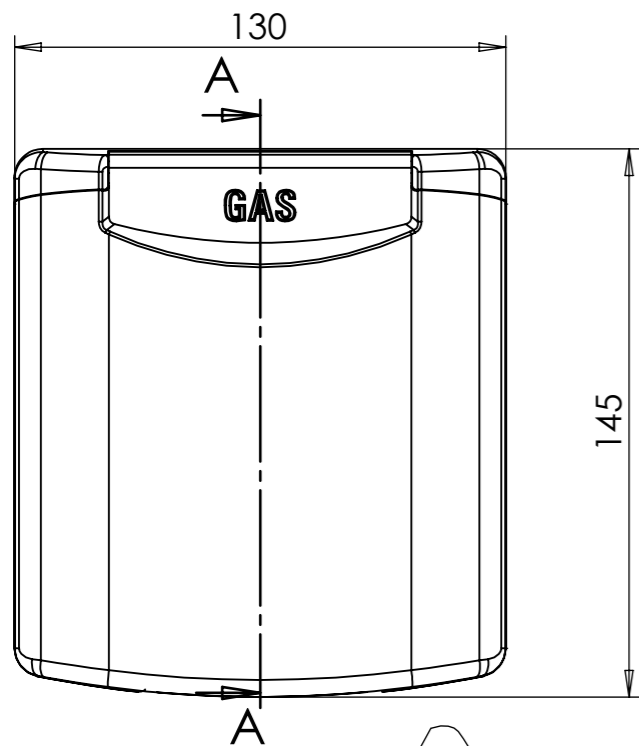
Sicherheitshinweis:
Magnete können die Funktion von Herzschrittmachern und implantierten Defibrillatoren beeinflussen.
Magnete erzeugen ein weitreichendes und starkes Magnetfeld. Sie können verschiedene Geräte beschädigen. Unter anderem auch Kredit- und EC-Karten.

Der Einbau des Kupplungsventils darf nur vom Fachmann durchgeführt werden!
Beim Anschluss von außenstehenden Geräten muss der Betriebsdruck der Gasversorgung 30 (bzw. 28/37) oder 50 mbar mit dem Betriebsdruck des anzuschließenden Gerätes (siehe Herstellerhinweis) übereinstimmen.
Der Steckanschluss kann nur abgekuppelt werden, wenn das Schnellverschlussventil geschlossen ist (Sicherheitsverriegelung durch Zurückschieben der Kupplungshülse lösen).

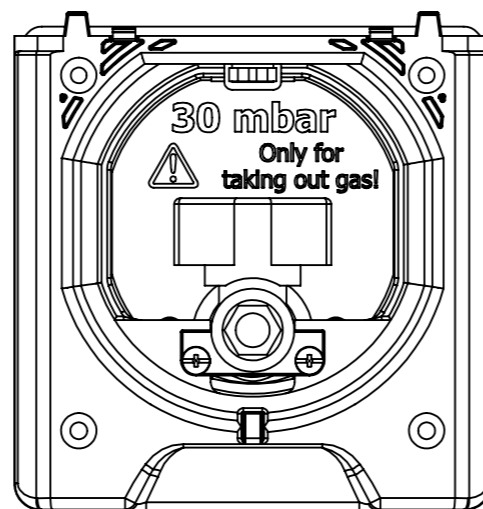
- Befestigungskernbohrungen auf Schrauben (z.B. Senkkopfschraube SD4,2 x19) abstimmen
- Belastungsdrehmoment für Flanschbefestigung max. 1 Nm
- Montage Drehmoment muss auf Unterkonstruktion und Schrauben abgestimmt werden
- EPDM-Dichtung ist für ebene Caravanwände ausgelegt - bei Verwendung an unebenen Caravanwänden sind Zusatzmaßnahmen zum Abdichten (z.B. Dichtmasse) erforderlich
- Einbaugerät sofort nach Auftragen der Dichtmasse montieren
- Deckelzuhaltekraft mind. 10N
- Farbvarianz gemäß Variantenschlüssel 8101800

Änderungen nur CAD				Oberfläche / Farbe		Maßstab 1:2		Gewicht	
				2013 Datum Name		Benennung			
				Bearb. 25.07. P. Müller		Gas-Außensteckdose mit Magnet Montageanweisung			
				Gepr.					
				Norm					
				MATERIAL:		Zeichnungsnummer		Blatt	
				b 117/15 27.05.15 Deml		3161xxx		1	
				a KP 172/13 - PM				2 Bl.	
Index Änderung Datum Name				BAYERISCHE ELEKTROZUBEHÖR GMBH & CO. KG		Ersatz für:		A3	

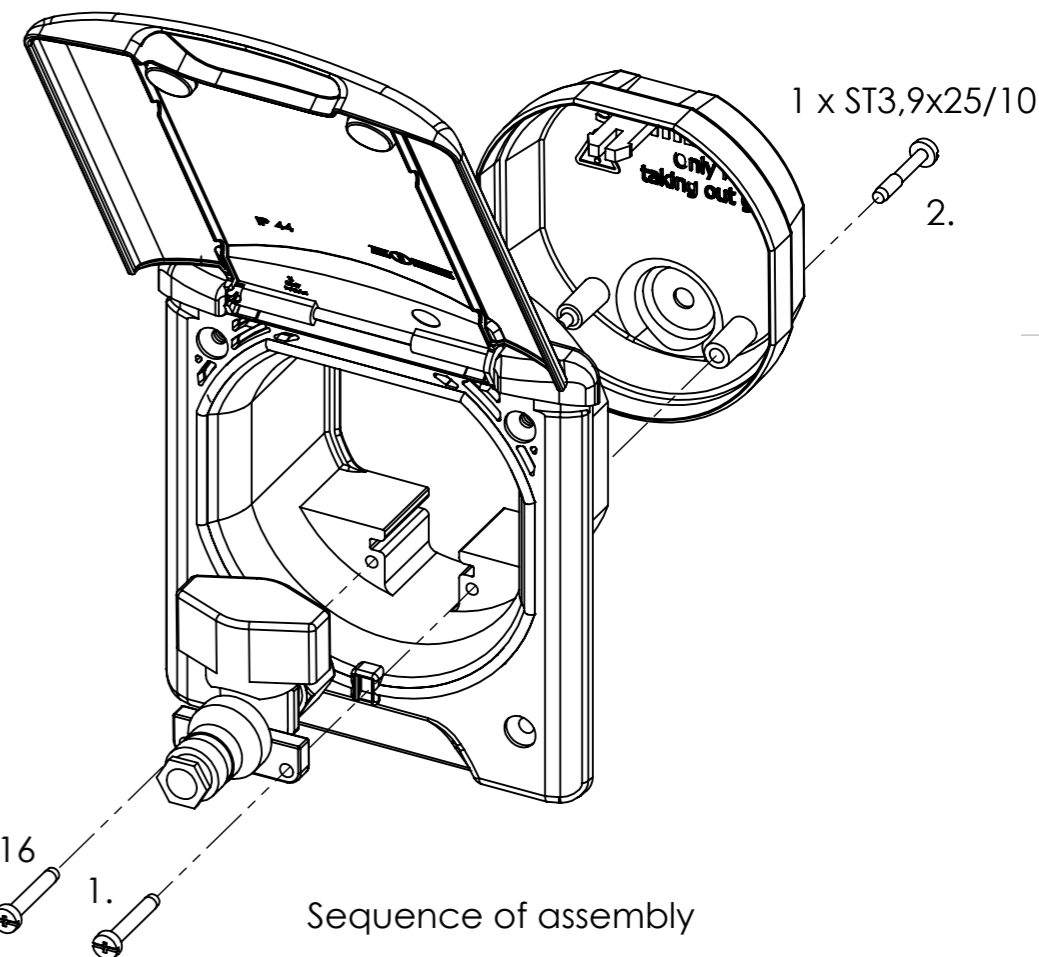




Recommendation:
Apply sealant (if required)
ca. 10 mm wide, evenly
and all the way around



Shown without hinged lid



Safety notice:

Magnets may affect the operation of pacemakers and implantable defibrillators. Magnets generate extensive and strong magnetic fields. They can damage a range of devices. Credit and debit cards, among others.

A qualified contractor only must carry out installation of the valve coupling!
When connecting exterior appliances, the 30 (28/37 respectively) or 50 mbar operating pressure of the gas supply must match the operating pressure of the appliance to be connected (see manufacturer's instructions).
The coupling can only be separated when the quick shut-off is closed (release safety latch by retracting the exterior ring on the coupling).

- Adapt pre-drilling to screw core diameters (e.g. countersunk screw SD4.2 x19)
- Load torque for flanged fixing max. 1 Nm
- Tightening torque must be adjusted to substrate and screws
- EPDM seal is designed for smooth caravan walls – if using on uneven caravan walls, additional sealing measures (e.g. application of sealant) are required
- Install built-in device immediately after applying sealant
- Lid closing force at least 10N
- Color variants according to model variant key 8101800

Änderungen nur CAD				Oberfläche / Farbe		Maßstab 1:2		Gewicht	
				2013 Datum Name		Benennung		Blatt 2	
				Bearb. 25.07. P. Müller		Gas Connection with magnet		2 Bl.	
				Gepr.		Installation instructions		3161xxx	
				Norm		Zeichnungsnummer		Ersatz für:	
				MATERIAL: ABL SURSUM		3161xxx		A3	
b	117/15	27.05.15	Deml						
a	KP 172/13	-	PM						
Index	Änderung	Datum	Name	BAYERISCHE ELEKTROZUBEHÖR GMBH & CO. KG					