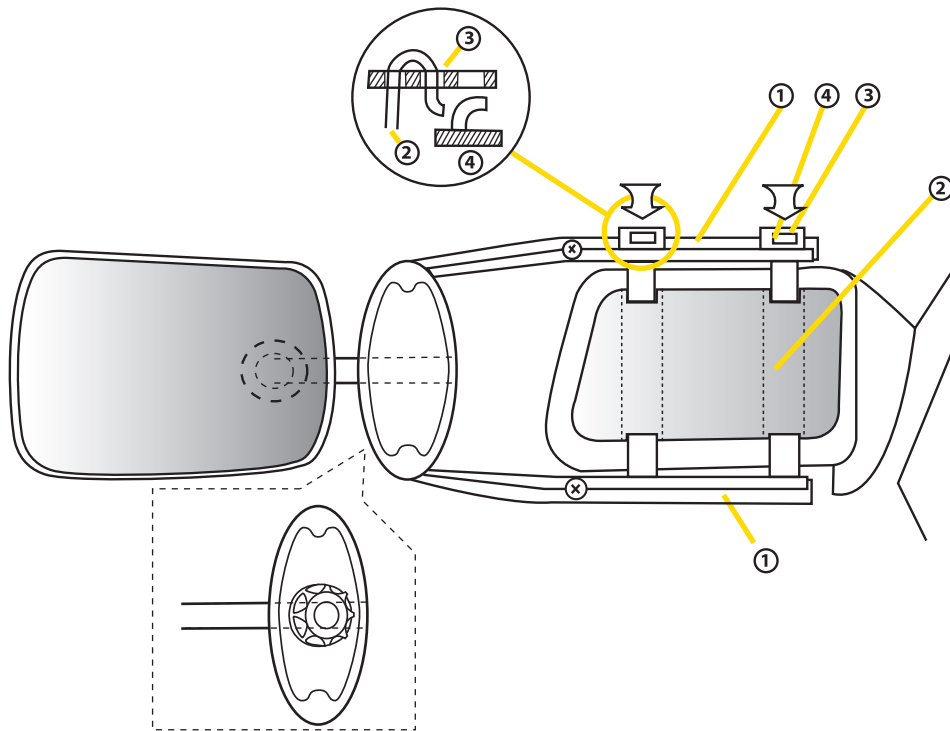


Magnum Art. 7100750



GEBRUIKSAANWIJZING

1. Breng de armen (1) onder en boven langs het spiegelhuis. Neem de rubberband en span deze om het spiegelhuis van de auto.
2. Stel de gespen (3) aan de rubberband (2) in op de juiste lengte. Bevestig daarna de gespen (3) aan de haken (4). Zorg ervoor dat de spanbanden strak om het spiegelhuis van de auto bevestigd zijn. Heeft u een sterk schuin weglopend spiegelhuis, bevestig de rubberbanden dan gekruisd.
3. Plaats daarna de spiegel (A) in de spiegelhouder en zet deze vast met de schroef (B).
4. Doordat de spiegel van de bestuurders- en passagierszijde verstelbaar is, heeft u een maximale veiligheid bereikt.

MODE D'EMPLOI

1. Glissez le bras (1) le long de la tête de rétroviseur. A l'aide des bandes caoutchouc, fixez le rétroviseur au rétroviseur de la voiture.
2. Réglez les petites attaches (3) aux bandes caoutchouc (2) à la longueur souhaitée. Fixez ensuite ces attaches (3) aux crochets (4). Vous devez vous assurer que les bandes caoutchouc soient bien tendues sur la tête de rétroviseur. Si vous possédez un rétroviseur plus ou moins arrondi, croisez les bandes caoutchouc sur la tête de rétroviseur.
3. Placez ensuite la tête de rétroviseur (A) dans le support et la régler en longueur et hauteur avec la vis (B).
4. Grâce à la possibilité de réglage des rétroviseurs conducteur/passager, vous obtenez ainsi une sécurité de visibilité optimale.

GEBRAUCHSANLEITUNG

1. Halten Sie die Ärme (1) unten und oben an dem Spiegelhäuse entlang. Nehmen Sie das Gummiband und spannen Sie es über die Spiegelhäuse des Autos.
2. Stellen Sie dann die Schnallen (3) am Gummiband (2) auf die richtige Längen ein. Befestigen Sie dann die Schnallen (3) an den Haken (4). Sorgen Sie dafür das die Spannbänder stramm um das Spiegelgehäuse des Autos befestigt sind. Händelt es sich um ein sehr schräg ablaufendes Spiegelgehäuse, befestigen Sie die Gummibänder dann gekreuzt.
3. Stellen Sie den Spiegelkopf (A) und den Spiegelbehälter und drehen Sie ihn fest mit der Schraube (B).
4. Da der Spiegel an der Fahrer- und Beifahrerseite verstellbar ist erreichen Sie maximale Sicherheit.

FITTING INSTRUCTIONS

1. Clip the mirror arms (1) on the car mirror.
2. Secure the arms by using the two rubber straps (2) adjusting the buckles (3) and fit the hooks (4) on the mirror arm. If the car mirror is tapered, cross the straps over for tight fit.
3. Fit the mirror head arm (A) into the bracket and tighten with bolt (B).
4. The mirror is ready for use and adjustable from the driver's seat, as well as the passenger's seat.