

LEITER

für Fiat-Ducato / Citroen
Jumper / Peugeot Boxer

Art.-Nr.: 67003

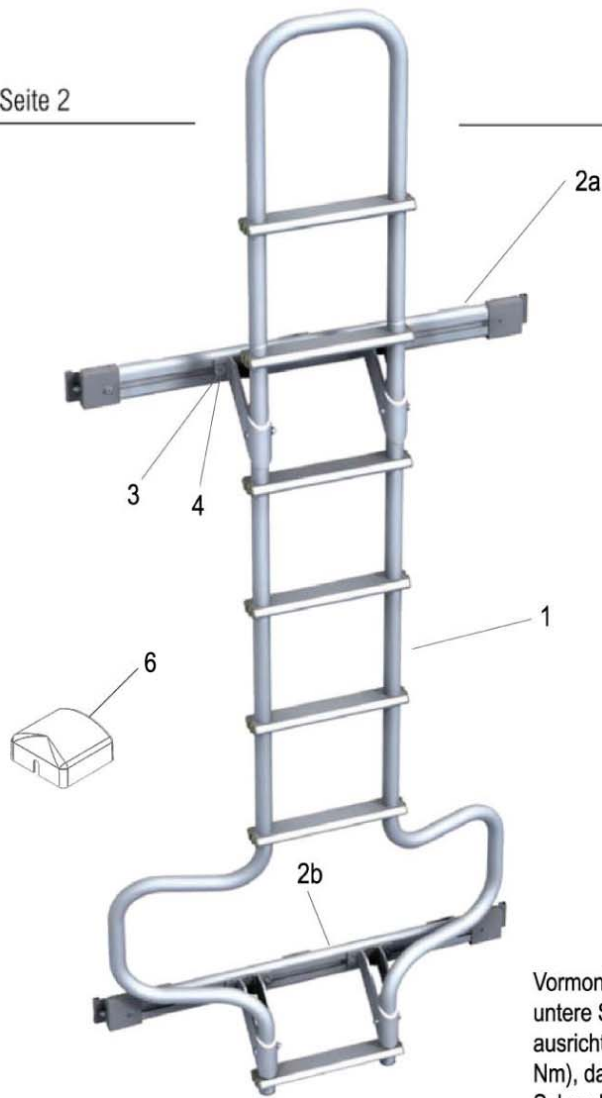
Eigengewicht: 7 kg
Belastbarkeit: 100 kg



Die EURO CARRY LEITER besteht aus 7 Sprossen und ist komplett vormontiert. Sie verfügt über eine vorgeformte Kennzeichenausparung und wird an der linken Hecktüre angebracht. Die lichte Weite der Sprossen beträgt 22 cm.

Wichtig!

Montageanleitung vor Erstgebrauch lesen!
Montage unbedingt nach dieser Vorlage durchführen! Die Leiter muss unbedingt fest am Fahrzeug montiert werden! Diese Montageanleitung bitte aufbewahren!

**Stückliste:**

- 1: Leiter
- 2: Spannschienen (2a, 2b)
- 3: Nutensteine M6
- 4: Zylinderkopfschraube M6x12mm mit U-Scheibe
- 5: Blehschraube M3,9x19mm
- 6: Abdeckkappe für Spannschienenkralle (4 Stk.)

Abb. a

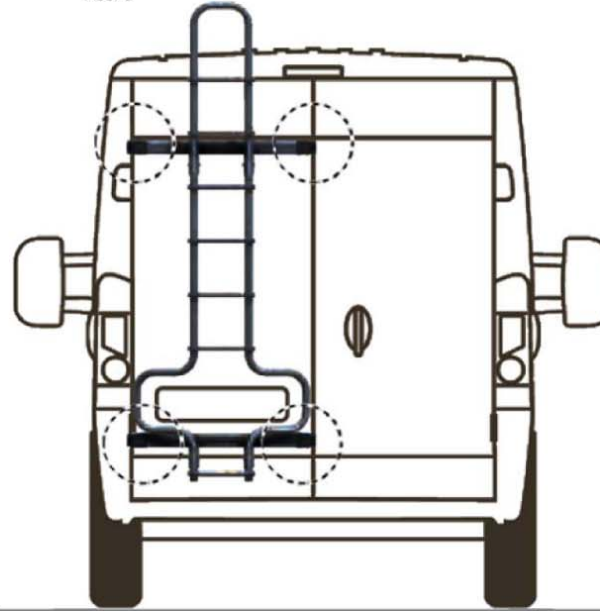


Abb. b

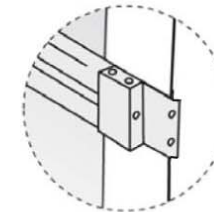


Abb. c

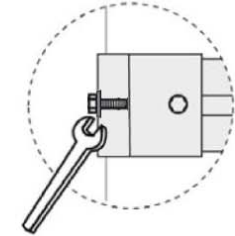


Abb. d

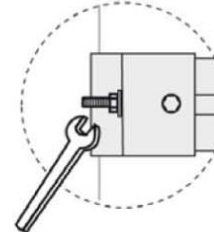
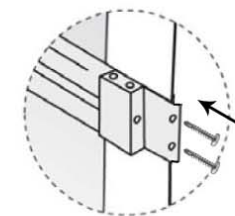


Abb. e



Vormontage: Die obere Spannschiene (2a) und die untere Spannschiene (2b) mit der Leiter (1) durch Ausrichten der Nutensteine (3) verbinden (ca. 6 Nm), dazu jeweils 2 Nutensteine in Position zu den Schrauböffnungen bringen. Die Spannschienen so verschrauben, dass die beweglichen Krallen in Fahrtrichtung links angeordnet sind. Zur Verschraubung der Leiter mit den Spannschienen verwenden Sie bitte die Zylinderkopfschrauben M6 x 12 mm (4).

Montage am Fahrzeug: Montagebereiche an der Hecktüre des Fahrzeuges vor der Anbringung der EuroCarry Leiter ohne chemische Mittel reinigen und die Lackschutzfolie an die entsprechenden Stellen (Abb. a) kleben. Öffnen Sie die Hecktüre Ihres Fahrzeuges und legen Sie die Spannschienen mit der rechten Haltekralle rechts an der linken Hecktüre an (Abb. b). Öffnen Sie nun die Mutter (Abb. c), um die linken Spannkralle an der Türe einhängen zu können. Fixieren Sie vorsichtig durch leichtes und gleichmäßiges Anziehen der Sechskantmutter die Spannkralle links (Abb. d). Achten Sie bitte darauf, dass die Spannkralle sauber an der Hecktüre anliegen und die Leiter waagrecht montiert ist. Ist dies der Fall, so können nun mit Hilfe der mitgelieferten Blehschrauben (5) die rechten Spannkralle am Türfalz (Abb. e) fixiert werden. (Blehschrauben zuvor bitte einfetten!) Jetzt können die linken Spannkralle fest angezogen werden.

Im letzten Arbeitsschritt bringen Sie bitte die 4 Abdeckkappen (6) an den Spannschienenkralle Ihrer Leiter an.

Prüfen Sie bitte nach der Montage alle (auch die vormontierten) Schraubverbindungen nochmals auf Ihre Festigkeit! Wiederholen Sie diese Prozedur nach spätestens 50km Fahrstrecke noch einmal!